

# BALANDINE

Le partenariat entre Condé sur Vesgre et Baladine consiste sur trois ans à :

- Pour l'année 2010 : Acquisition d'une décortiqueuse permettant d'alléger les travaux des femmes.
- Pour les années 2011 et 2012 : Construction de l'abri pour cette décortiqueuse.

Un RV à Ziguinchor avec la société qui a livré la décortiqueuse fut fixé en début de séjour pour définir la date de livraison et les deux jours de formation d'un meunier à Baladine. La société G.P.A.I. m'a signalé un écart de 20 000 F CFA entre la somme versée sur leur compte et le devis correspondant ci-dessous. Je vais demander un relevé de compte de la société GPAI pour vérifier l'information.

**G.P.A.I**  
 Tel : 643 99 97 /576 20 61 ou 20 62 /BP: 909  
 RC: A 411 Niéga : 21690441P1  
 Compte : n° 29035007001018 ECOBANK Ziguinchor  
 Bureau de liaison Dakar : 658 13 81  
 E-mail : [gpaizig2001@yahoo.fr](mailto:gpaizig2001@yahoo.fr)



## GENERALE DE PRODUITS AGRICOLES ET INDUSTRIELS

FACTURE PROFORMA N°0453			Ziguinchor, le 27 Novembre 2009	
pour la communauté rurale de <del>suelle</del> village de <del>Balandine</del>			Client : KASSOUMAI 78	
Ref	Designation	Quantité	Prix CFA	
			Unitaire	Total
8505	Fourniture de : Décortiqueuse à riz version diesel Equipée de moteur diesel E. 786 Puissance 12 CV 3000 ts/minute filtre a aire a bain d'huile démarrage manivelle. Capacité horaire Livrée avec : Trousse à clé Manivelle Manuel d'utilisation moteur Manuel d'entretien moteur Livraison sur le site Formation à notre charge (2jours)	01    210.Kg  01 01 01 01	2.500.000	2.500.000
<b>TOTAL</b>				<b>2.500.000</b>

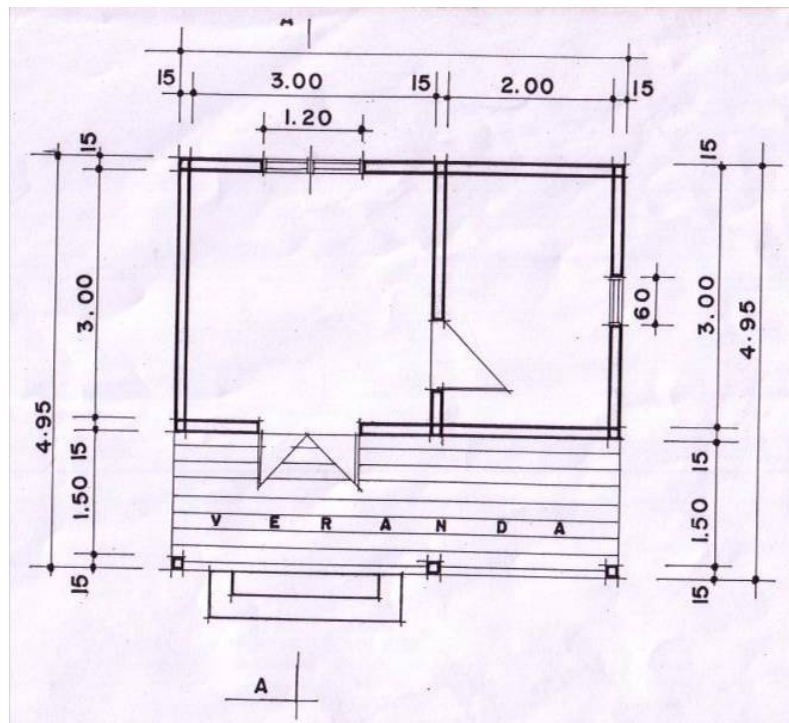
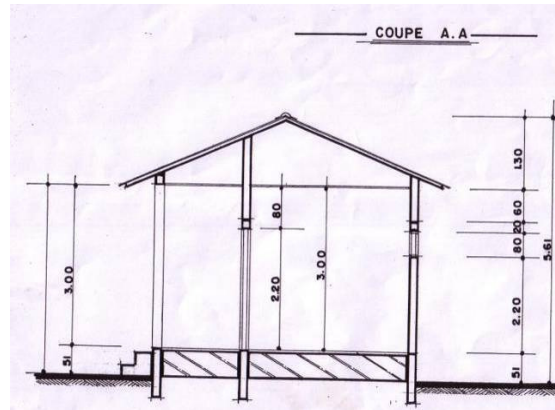
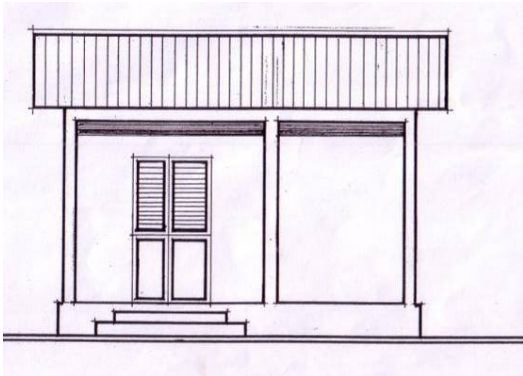
Je n'ai malheureusement pas pu me rendre à Baladine mais Christiane Guignon s'est rendue sur place après notre départ et a pu constater que la décortiqueuse a bien été livrée et que le meunier avait été formé pour l'utiliser.

La construction de l'abri pour la décortiqueuse devrait commencer en avril/mai dès que le financement

du projet aura été versé sur le compte du village de Balandine. Les travaux seront réalisés en deux étapes :

- en 2011 : Réalisation du gros œuvre (terrassage, soubassement, élévation, charpente et couverture) 1688912 F CFA ( 2600 €)
- en 2012 : Pose des menuiseries et peintures et enduits intérieurs et extérieurs 1 141 133 F CFA ( 1756€ ).

Une rencontre à Baïla avec l'entrepreneur réalisant les travaux a permis d'échanger sur les plans et le devis proforma de cet abri (voir ci-dessous) et des délais de réalisations.



**DEVIS ESTIMATIF DES TRAVAUX DE CONSTRUCTION**

**D'UN ABRÍ DE DÉCORTIQUEUSE**

N°	Désignation	Unité	Quantité	Prix Unitaire	Montant total
<b>I TERRASSEMENT</b>					
1	Fouilles en rigoles pour fondations	m3	5,85	2000	11700
1	Fouilles en puits pour semelles isolées	m3	0,65	2130	1385
1	Remblai en tout venant	m3	4,73	1200	5676
<b>Sous Total Terrassement</b>					<b>18761</b>
<b>II SOUBASSEMENT</b>					
2	Béton de propreté (épaisseur 5cm) dosé à 150kg/m3	m3	0,59	120000	70800
2	Béton armé dosé à 350kg/m3 pour semelles isolées de 60X60 (épaisseur 20 cm)	m3	0,65	155000	100750
2	Béton armé dosé à 350kg/m3 pour amorces poteaux	m3	0,13	155000	20150
2	Maçonnerie en agglis pleins de 15X20X40	m3	16,83	6255	105272
3	Béton armé dosé à 350kg/m3 pour longrines	m3	0,77	155000	119350
<b>Sous Total Soubassement</b>					<b>416322</b>
<b>III ELEVATION</b>					
3	Maçonnerie en agglis pleins de 15X20X40	m2	63	5335	336105
3	Béton armé dosé à 350 kg/m3 pour poteaux	m3	0,68	155000	89900
3	Béton armé dosé à 350 kg/m3 pour linteaux et poutres	m3	0,35	155000	54250
3	Béton armé dosé à 350 kg/m3 pour chaînage supérieur	m3	0,77	155000	119350
4	Enduit intérieur tyrolien en 2 couches sur enduit dressé	m3	96,97	2250	218183
4	Enduit extérieur tyrolien en 2 couches sur enduit dressé	m3	55,98	1980	110840
4	Daite de forme (épaisseur 8cm) en béton armé au treillis soudé dosé à 250 kg/m3	m3	2,92	140000	408800
4	Chappe bouchardée	m3	29,99	2550	76475
<b>Sous Total ELEVATION</b>					<b>1413902</b>

<b>IV CHARPENTE ET COUVERTURE</b>					
4.1	fourniture et pose feuille de tôle galvanisée d'épaisseur 0,19 sur charpente en lattes de rôtier y compris toutes sujétions	m2	31	5450	168950
<b>SOUS TOTAL CHARPENTE ET COUVERTURE</b>					<b>168950</b>
<b>V MENUISERIE</b>					
fourniture et pose de porte métallique semi persienne à 2 battants					
5.1	de 1,20 X 2,10 y compris toutes sujétions	U	3	147000	441000
fourniture et pose de portes semi persiennes de 0,80 X 2,10 y compris toutes sujétions					
5.2		U	1	75000	75000
fourniture et pose de fenêtre métallique de 1,20 X 1,00 y compris toutes sujétions					
5.3			1	47000	47000
fourniture et pose de fenêtre métallique de 0,60 X 1,00 y compris toutes sujétions					
5.4		U	1	35000	35000
<b>SOUS TOTAL MENUISERIE METALLIQUE</b>					<b>598000</b>
<b>VI PEINTURE</b>					
6.1	badigeon à la chaux en 2couches	m2	96,97	1350	130910
6.2	peinture à huile en 2 couches sur menuiserie après peinture anti-rouille sur menuiserie métallique	m2	32	2600	83200
6.3					
<b>SOUS-TOTAL PEINTRE</b>					<b>214110</b>
<b>VII TOTAL GENERAL</b>					<b>2830044</b>

Arrêté le présent devis à la somme de Deux millions huit cent trente mille quarante quatre Francs